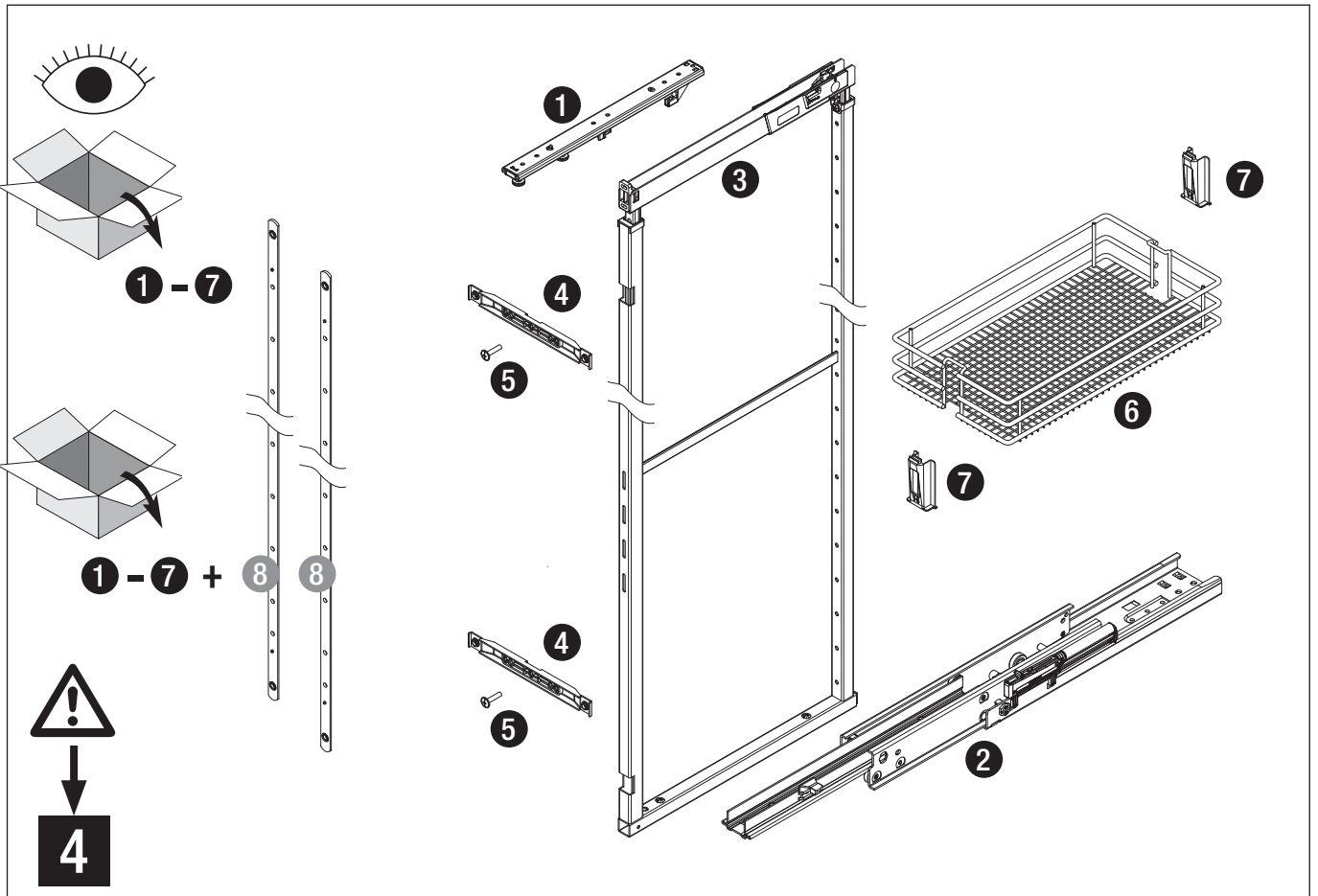
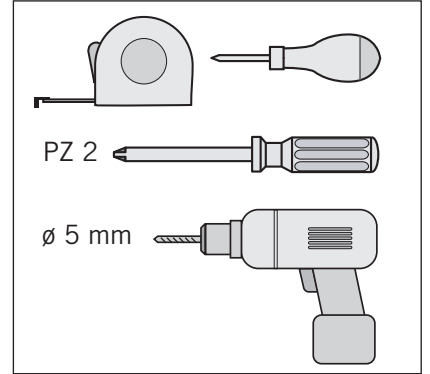
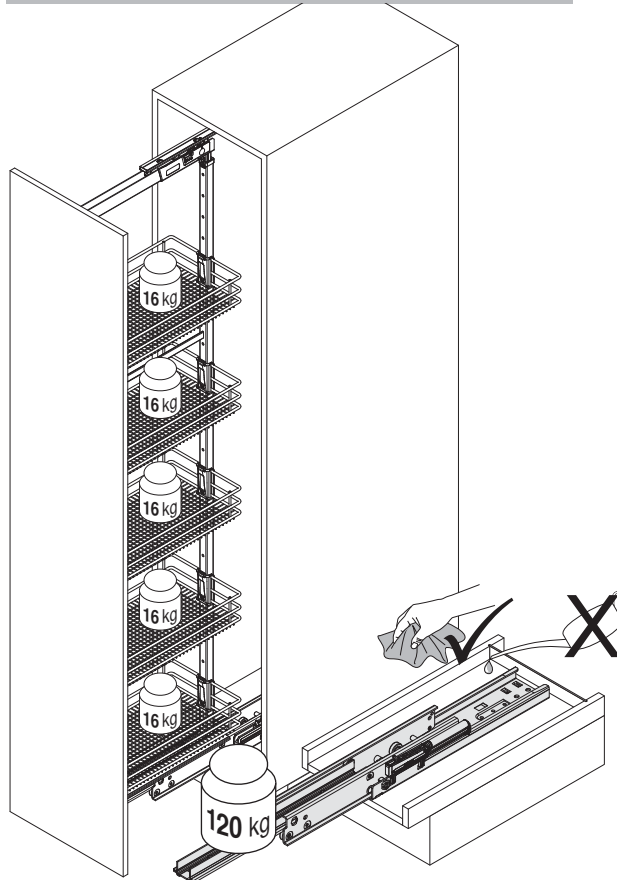
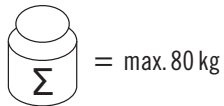
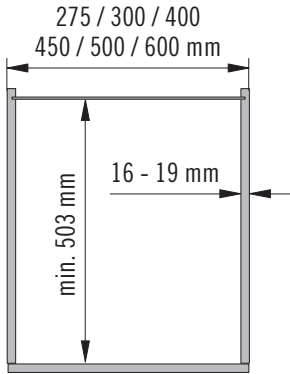
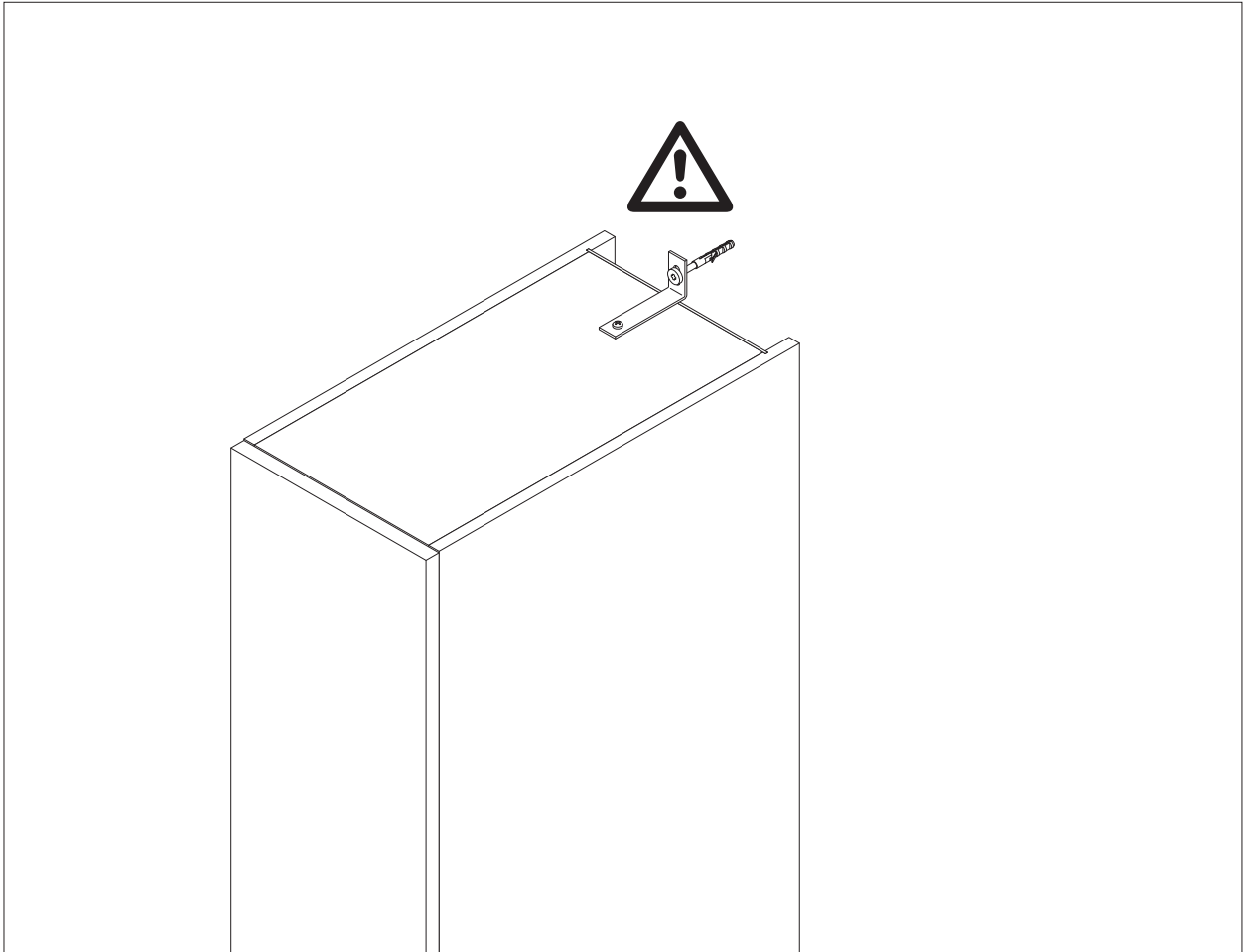
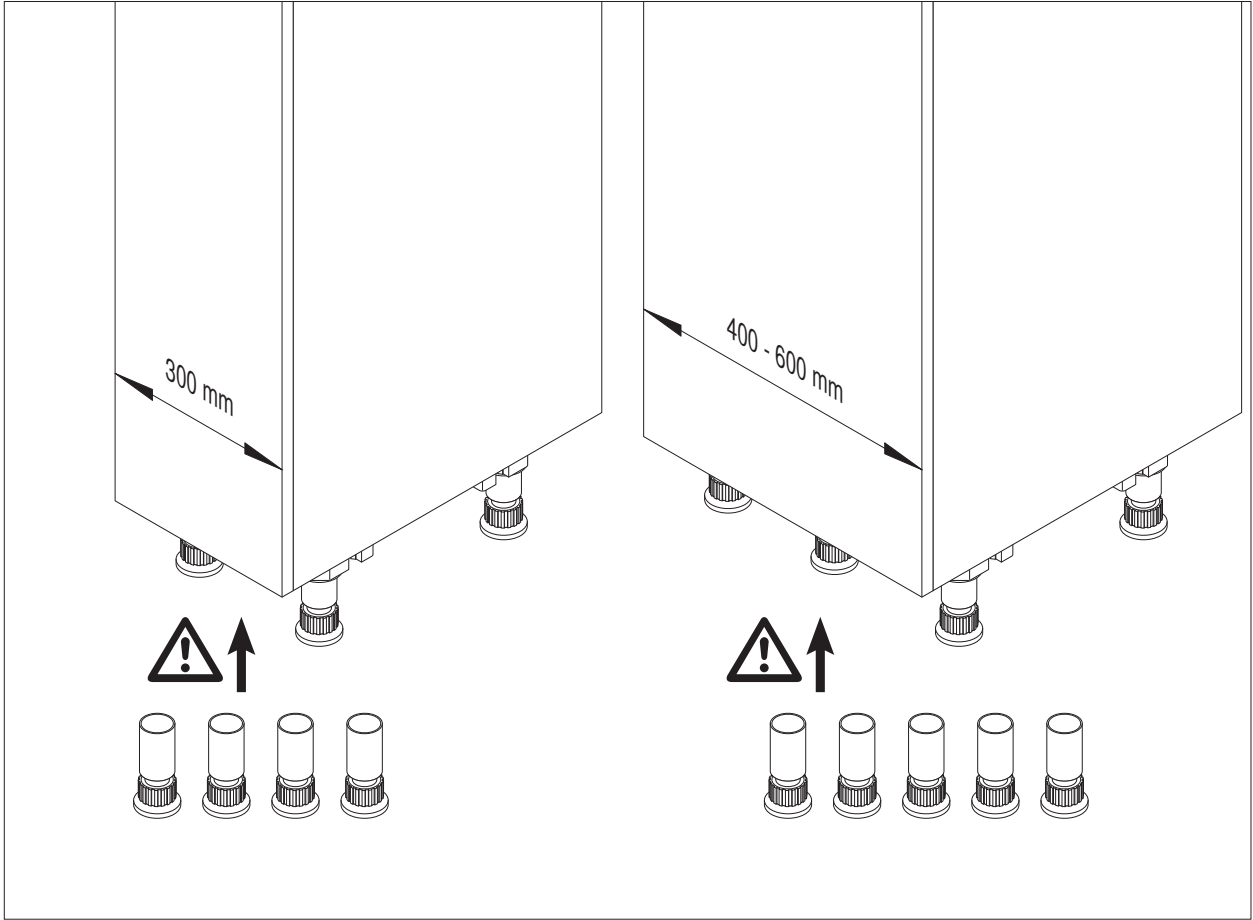


05 / 2017



# VS TAL Larder

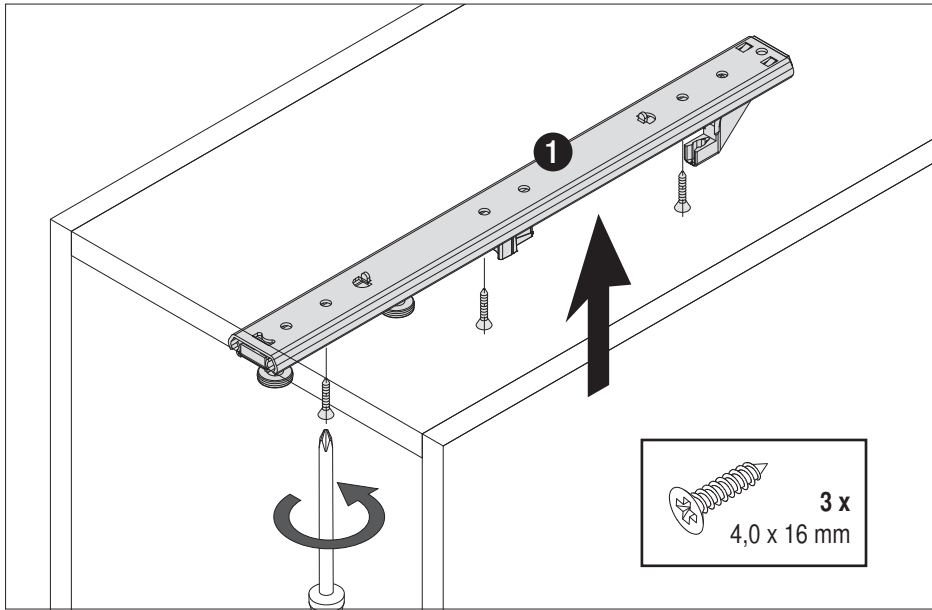




**1**



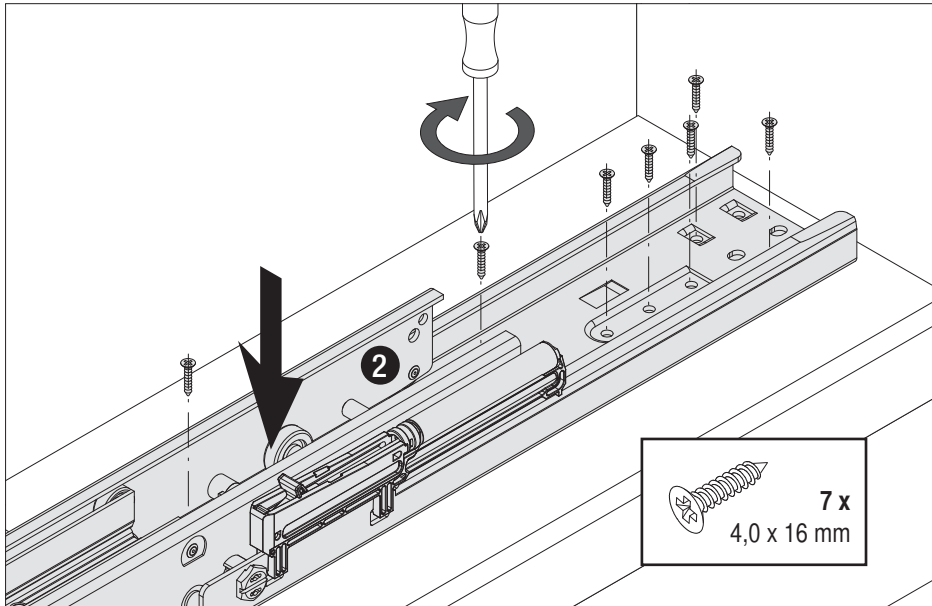
**A**



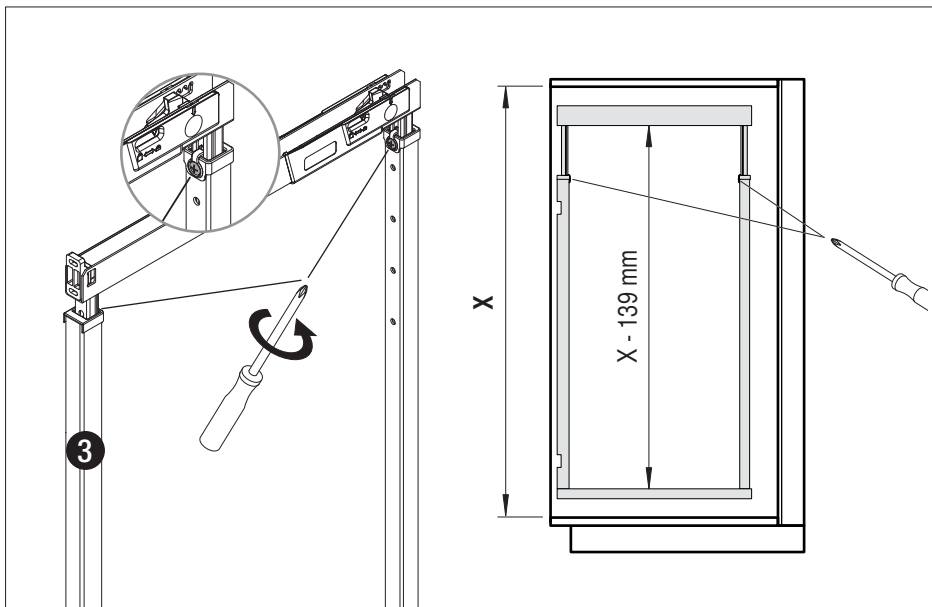
**2**



**B**



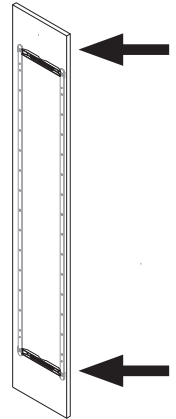
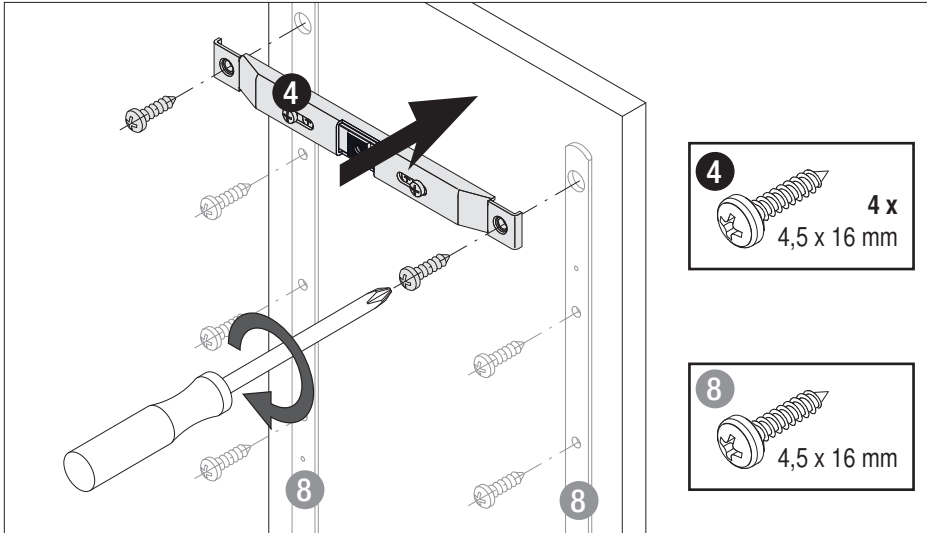
**3**



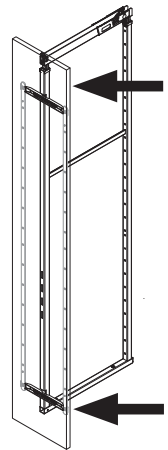
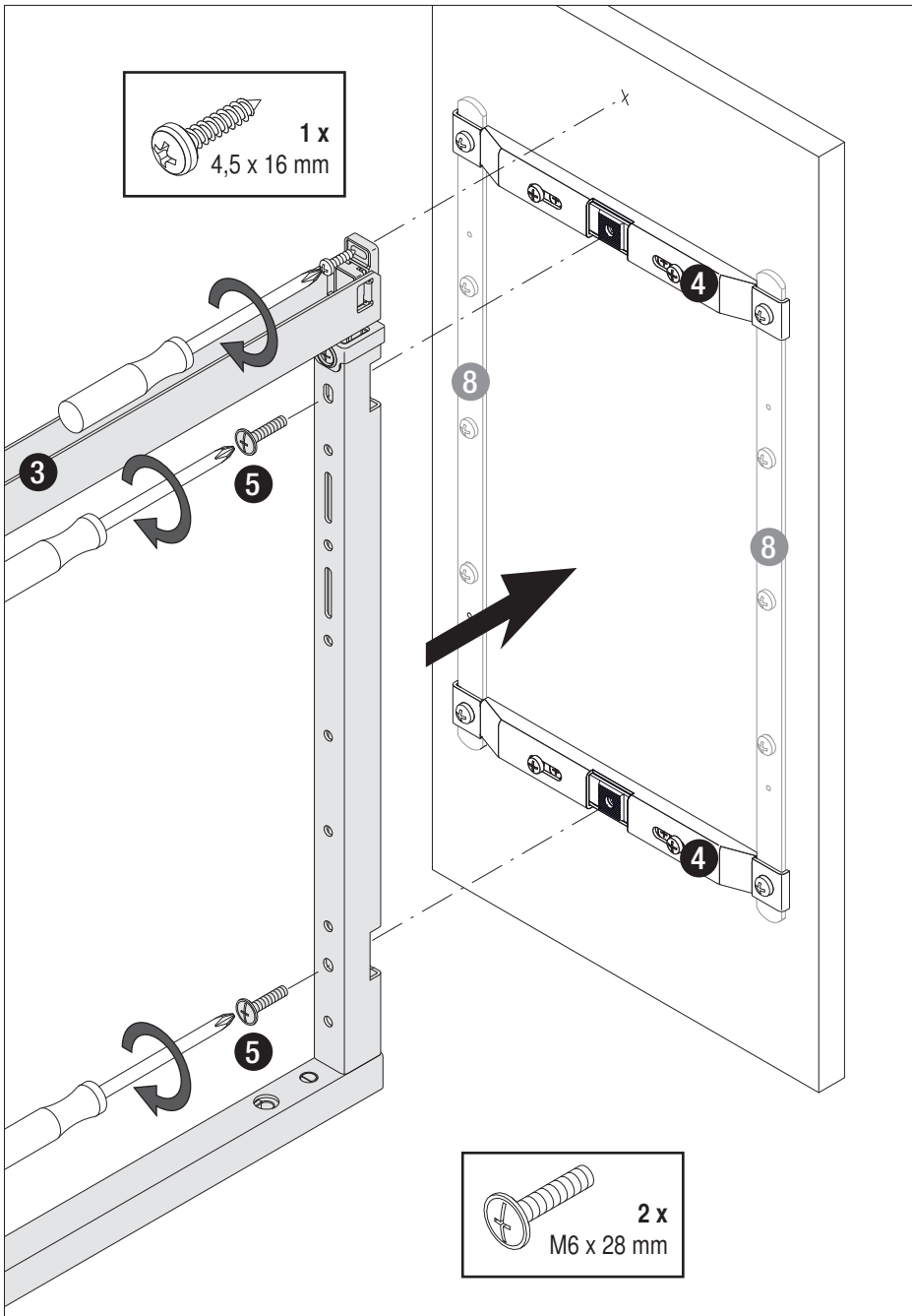
4



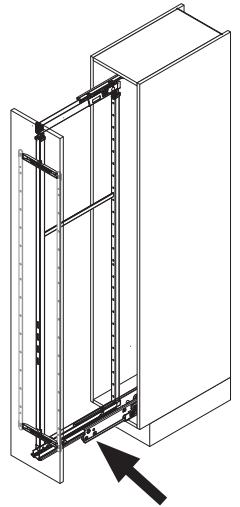
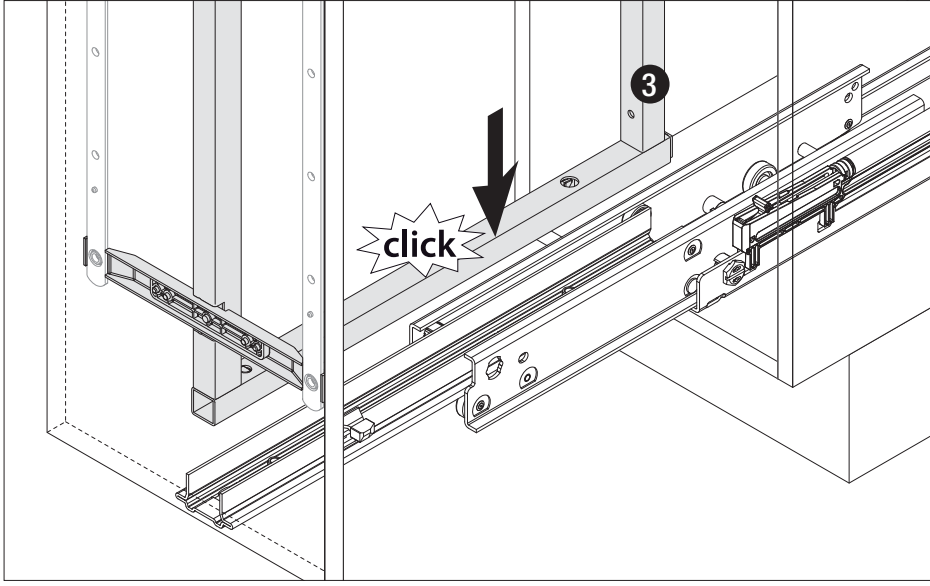
C



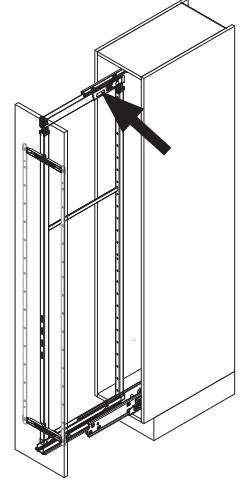
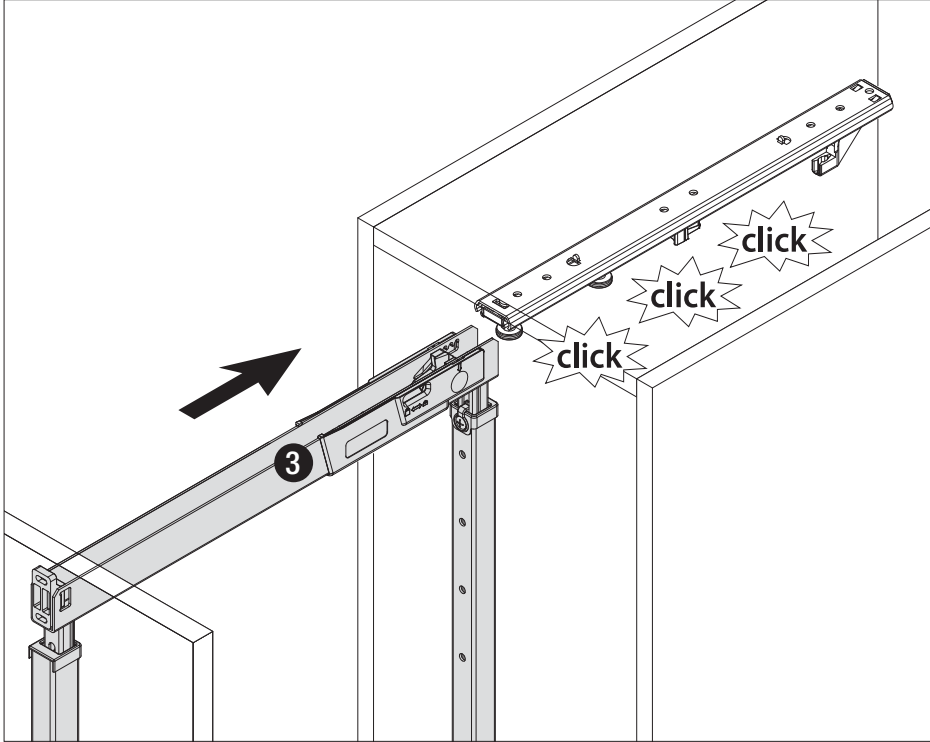
5



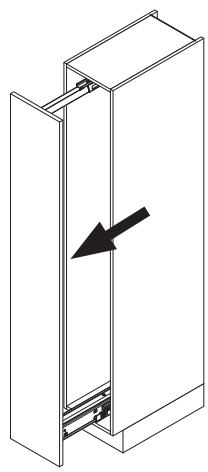
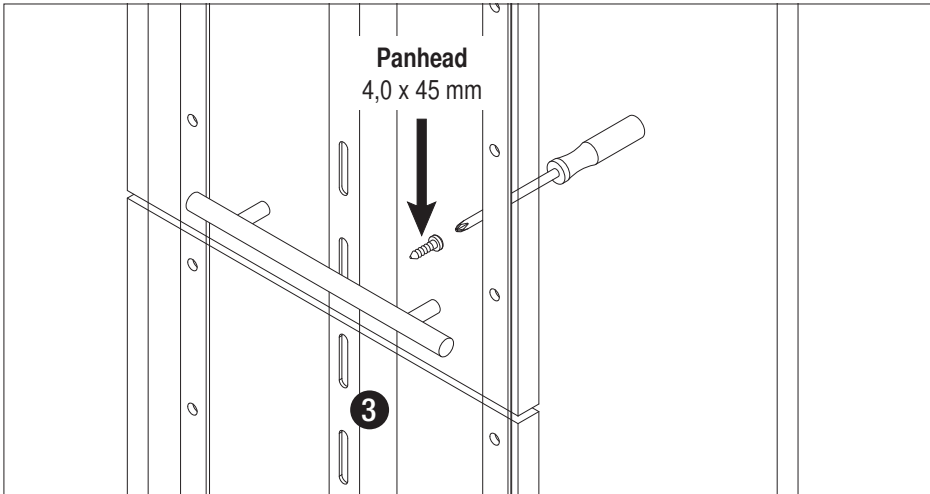
6



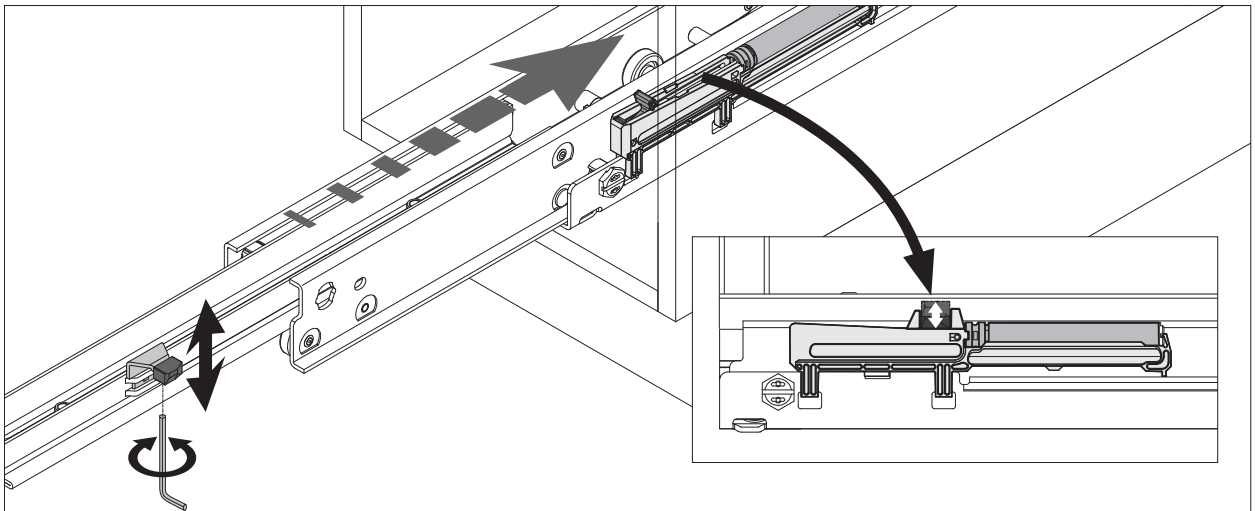
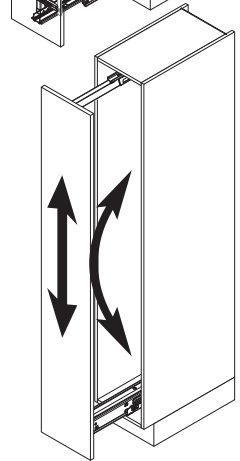
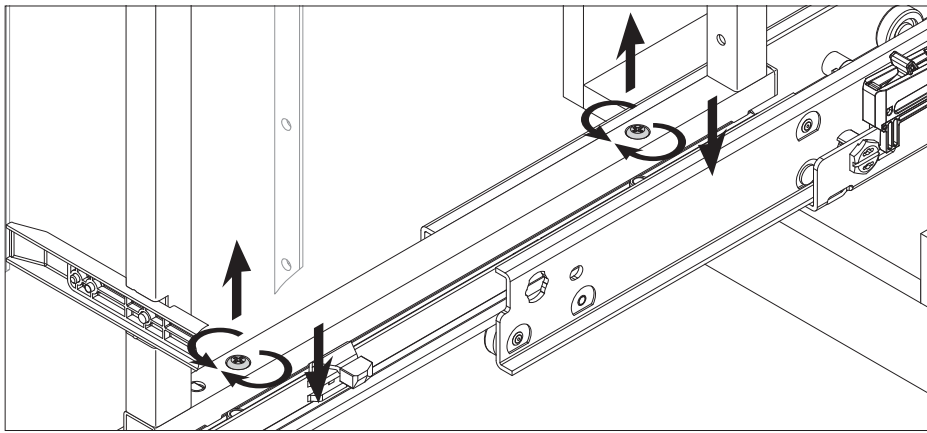
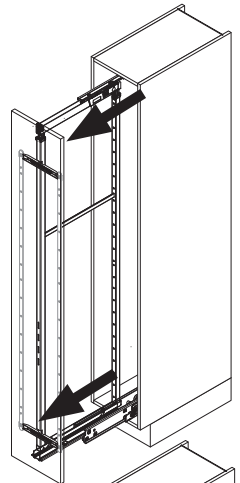
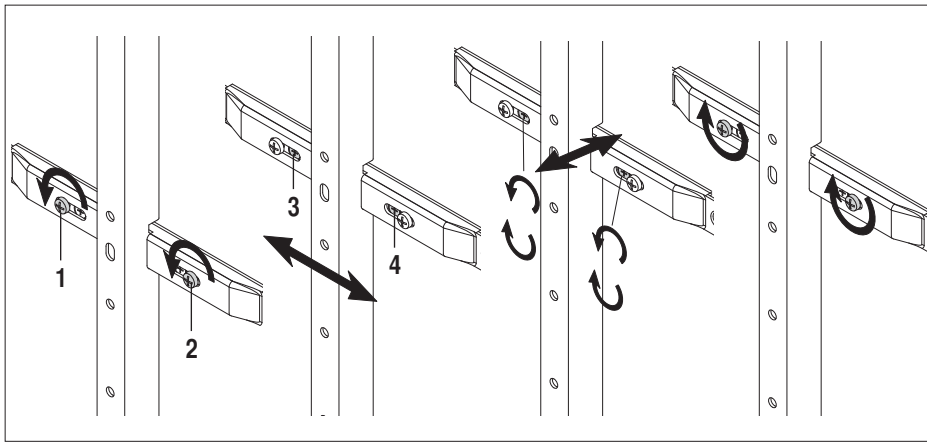
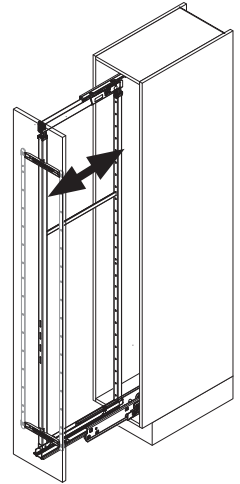
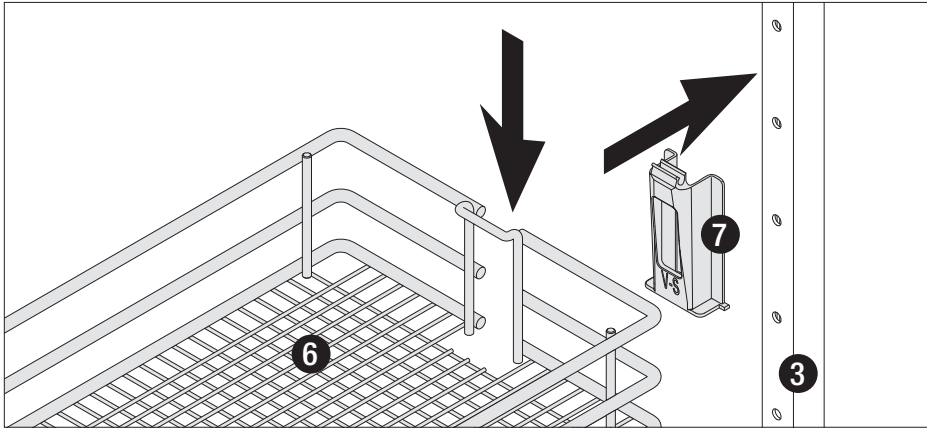
7



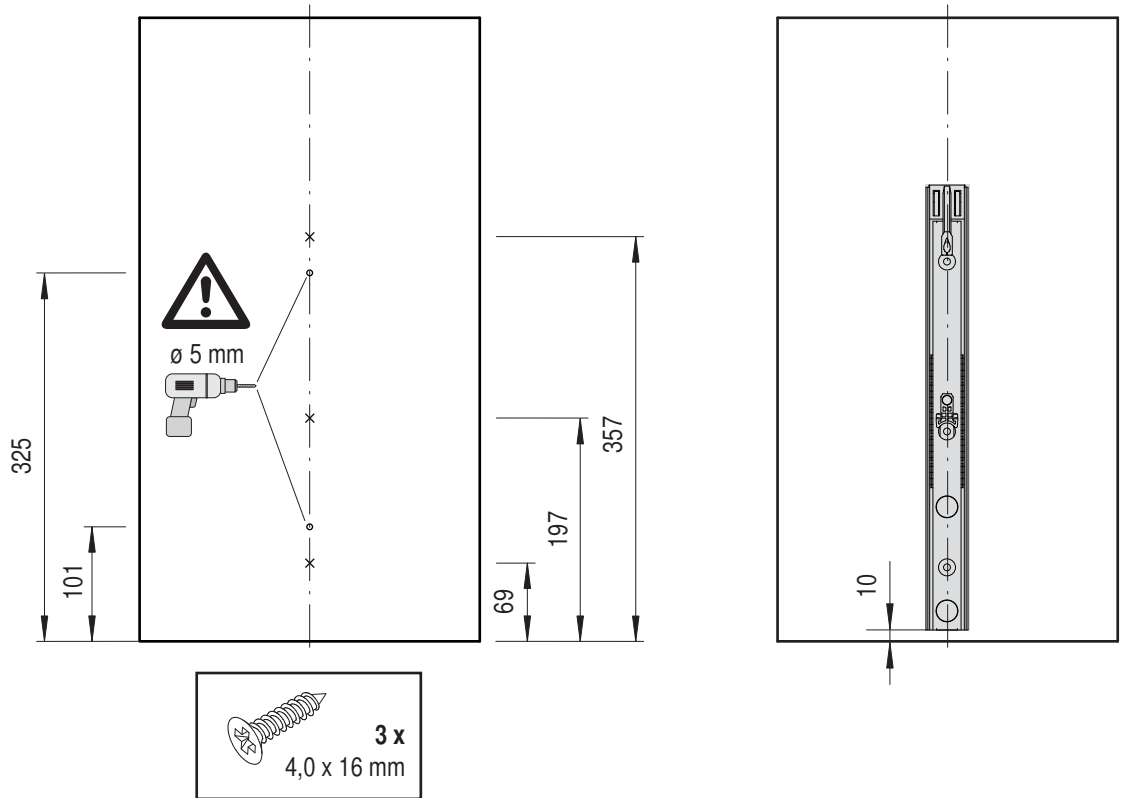
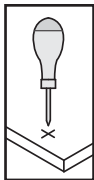
8



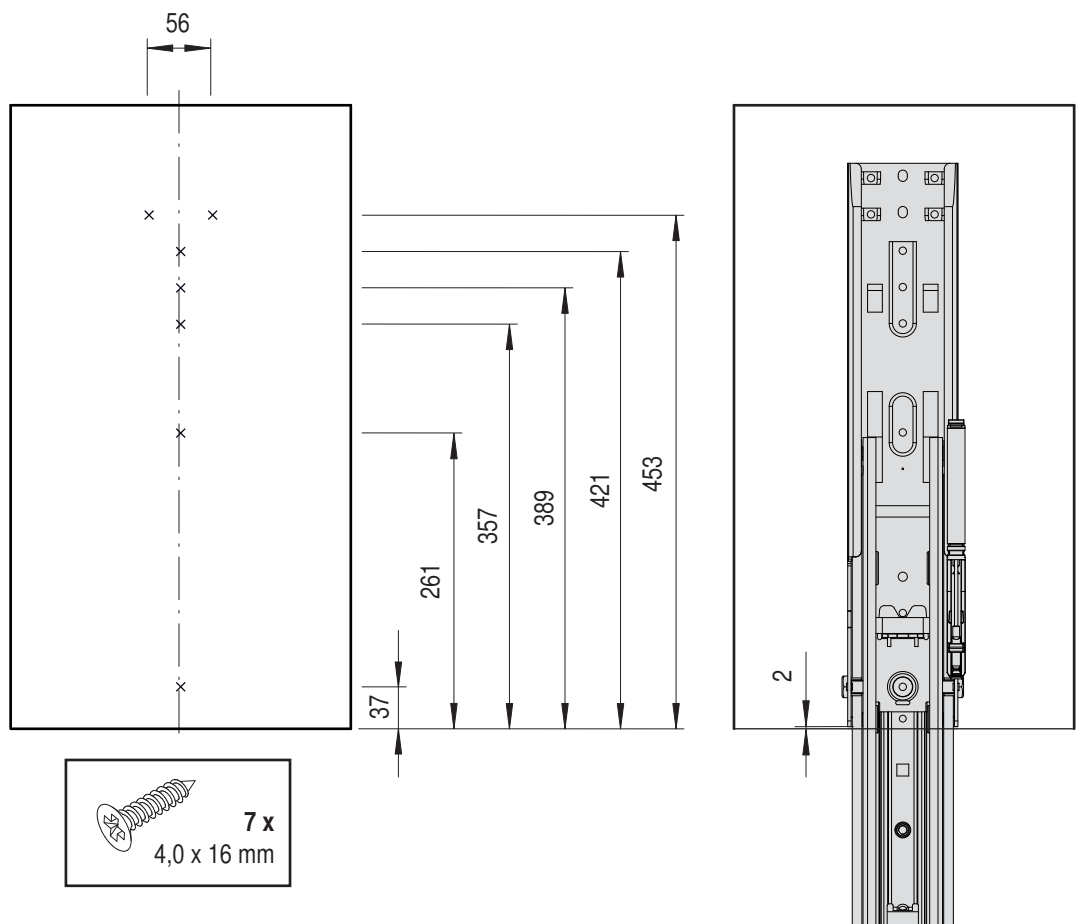
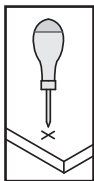
8

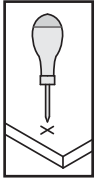


**A**



**B**





	A	X	Z
	275	200	225
	300	225	250
	300	232	257
	400	325	350
	450	375	400
	500	425	450
	600	525	550

VS TAL Larder	8 ø 5 mm E	8 F	8 G	8 ø 5 mm H	I
1	64	96	2 x 96	256	384
2	64	128	4 x 96	512	640
3	64	112	7 x 96	768	896
4	64	96	10 x 96	1024	1152
5	64	128	12 x 96	1280	1408
6	64	96	14 x 96	1408	1536
7	64	96	16 x 96	1600	1728

